

# ZOOMLION

## PLATAFORMAS AÉREAS DE BRAZO TELESCÓPICO

### ZT20J

Conformes con los estándares CE/ANSI/CSA

#### CARACTERÍSTICAS

##### Características

Bocina
Alarma de todos los movimientos
Control proporcional
Puerta de entrada cerrable automáticamente
Luz de sirena ámbar
Sistema de nivelación automática
Botón de parada de emergencia
Sistema de protección contra inclinación excesiva
Sistema de descenso de emergencia
Sistema de diagnóstico a bordo
Eje oscilante
Pantalla LED de 4,3'
Sistema de detección de carga

##### Accesorios y opciones

- ▶ Luz de trabajo de la plataforma
- ▶ Sistema de protección secundario
- ▶ Alimentación CA a la plataforma
- ▶ Motor diésel Deutz D2.9 L4 36,4 kW (49hp)/2600 rpm T4f

#### PUNTOS

- ▶ Mejor alcance de trabajo, 10 % mayor que la competencia.
- ▶ Interfaz de control telemático líder en la industria con capacidad de monitorización y autodiagnóstico
- ▶ Control de extensión de brazo suave y estable con velocidad mínima de 15 mm/s (0,034 mph)
- ▶ Capacidad de elevación doble de 300 kg (660 lb) sin restringir y de 454 kg (1000 lb) restringida.



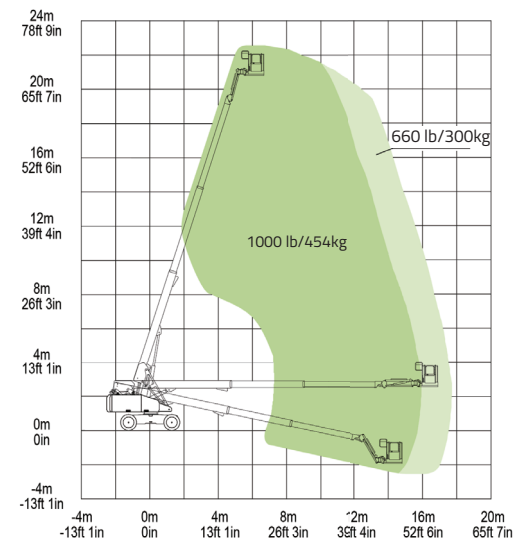
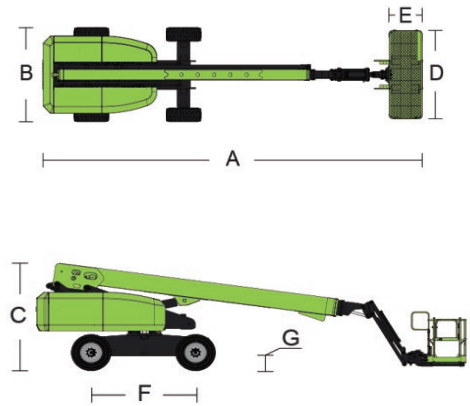
## ACCESS WITH ZOOMLION GREEN

**ZOOMLION**

# ESPECIFICACIONES PRINCIPALES DE LAS PLATAFORMAS AÉREAS DE BRAZO TELESCÓPICO ZT20J

Conformes con los estándares CE/ANSI/CSA

Modelo	ZT20J	
	Imperial	Métrico
<b>Tamaño</b>		
Altura de trabajo	74ft 7in	22.75m
Altura de la plataforma	68ft 1in	20.75m
Alcance horizontal	57ft 1in	17.4m
A - Longitud con brazo guardado	34ft	10.36m
B - Anchura con brazo guardado	8ft 2in	2.49m
C - Altura con brazo guardado	9ft 1in	2.78m
D - Longitud de la plataforma	8ft	2.44m
E - Anchura de la plataforma	3ft	0.91m
Longitud del plumín	5ft	1.53m
F - Distancia entre ejes	8ft 3in	2.52m
Vía	7ft	2.13m
G - Distancia al suelo	1ft 5in	0.42m
<b>Rendimiento</b>		
Carga nominal (sin restringir/restringida)	660/1000lb	300/454kg
Velocidad de conducción (brazo guardado)	3.73mph	6.0km/h
Pendiente superable	45% (24°)	45% (24°)
Radio de giro (interior)	7ft 10in	2.4m
Radio de giro (exterior)	17ft 9in	5.4m
Rotación de la torreta	360° continua	
Rotación de la plataforma	±90°	
Giro de la cola	4ft 9in	1.45m
Plumín (alcance de articulación)	135° (-60° ~ 75°)	
Velocidad de viento máxima	28mph	12.5m/s
<b>Potencia</b>		
Motor	Kubota V2403	
Potencia del motor	48.3hp/2600rpm	36kw/2600rpm
Capacidad del depósito de combustible	39.6 (us gal)	150L
Voltaje de control	12V DC	
Capacidad del depósito de aceite hidráulico	39.6 (us gal)	150L
Modo de tracción	4WD	
Modo de dirección	Ruedas delanteras	
<b>Neumáticos</b>		
Tipo	Neumáticos rellenos de espuma 355/55D-625	
<b>Peso</b>		
Bruto	26896lb	12200kg



Curva de amplitud de Plataforma ZT20J